



# Instructions de montage

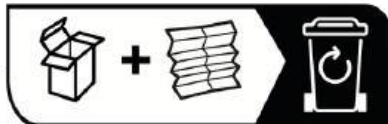
## Table pliable NEMO

**OUTILLAGE non fourni :**

Clé de pipe 17

**TEMPS DE MONTAGE :**

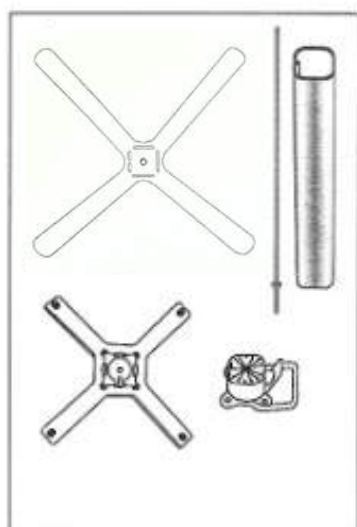
1/4 d'heure



## Merci pour votre commande

Vous venez de recevoir votre commande RestooTab.

Cette notice de montage est à lire soigneusement avant de commencer à monter vos tables.



Le piétement de votre table de restaurant est composé :

- d'un tube
- d'une croix
- d'une base
- d'une tige filetée
- d'un mécanisme de bascule
- de la visserie nécessaire

Retrouvez la vidéo du montage en scannant le QR Code ci-contre :





Sur la tige, placez un écrou puis la rondelle du coté où la tige a une encoche.



Placez un écrou dans le mécanisme de bascule



Enfilez la tige dans le mécanisme de bascule, vissez la tige jusqu'au point de blocage (encoche).



Vissez l'écrou comme indiqué ci-dessus à l'aide de la clé à pipe de 17. Serrez au maximum.



Enfilez le tube sur la tige : l'encoche du tube doit venir se positionner dans celle du mécanisme comme indiqué sur la photo ci-contre.



Enfilez la base du piétement sur la tige, l'encoche du tube doit venir se positionner sur celle de la base du piétement comme indiqué ci-dessus.



Sur le bout de tige qui dépasse, placez une rondelle et un écrou comme indiqué. Vissez l'écrou avec la clé à pipe de 17 et serrez au maximum.



Ensuite, placez la croix sur le mécanisme de bascule grâce aux encoches de positionnement.



Pour les fixer ensemble, placez l'écrou au centre de la croix.



De l'autre côté du mécanisme, placez la vis et vissez pour les fixer ensemble. Serrez fort avec la clé Allen.



Sous le pied, vous trouverez les tampons de réglage déjà vissés.



Pour fixer les plateaux, vous aurez besoin des 4 vis fournies avec chaque pied + 4 vis que nous fournissons dans 1 sachet placé dans un des cartons (il est étiqueté).

Posez le plateau inversé au sol (pensez à mettre une protection) et placez le piétement en face des inserts.



Pour la fixation des plateaux, les visseuses électriques sont à utiliser avec la plus grande précaution !



fournies avec le pied, pour les trous les plus au centre du plateau



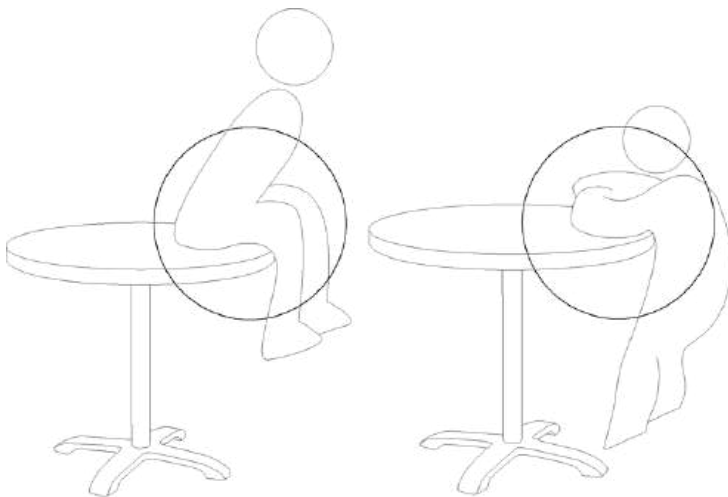
fournies dans un sachet global pour les trous les plus à l'extérieur du plateau



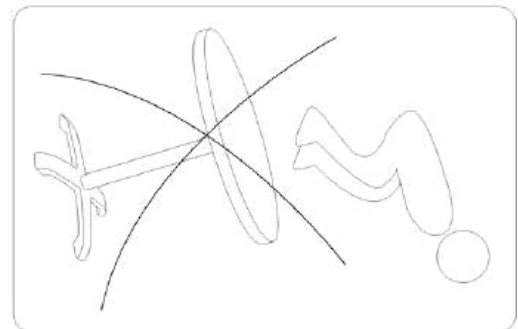
Placez une vis sur chaque trou de la croix comme sur les photos ci-dessus. Vissez avec la clé Allen fournie avec le pied.

**Attention :** il faut bien serrer, mais un vissage excessif desserrerait les inserts à l'intérieur du plateau. C'est pourquoi, nous mettons en garde contre l'utilisation des outils électriques.

## Votre table RestooTab est prête !



**Attention** - Risque de basculement.  
Ne pas s'appuyer lourdement  
Ne pas s'asseoir sur le bord de la table.



## Partagez votre expérience

N'hésitez pas à poster les photos de vos nouvelles tables de restaurant sur les réseaux sociaux avec la mention @restootab et le #restootab. Merci d'avance !

