



CHAISE DACTYLO POLYVALENTE
Référence JOB₅STARS



GARANTIE



Fabrication
Européenne



Adhérent
Valdelia

Adhérent
VALDELIA

CARACTERISTIQUES



CHAISE MOBILE réglable en hauteur

Coque monobloc haut dossier ergonomique en polypropylène chargé fibre de verre.

La tablette est en polypropylène chargé de fibre de verre.

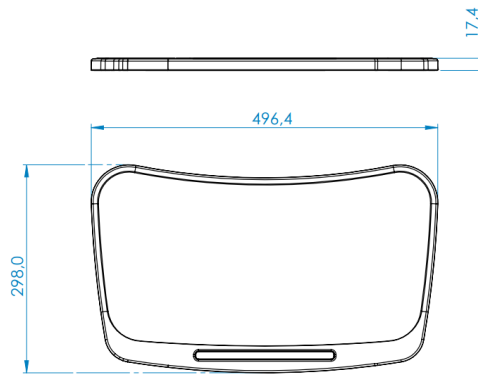
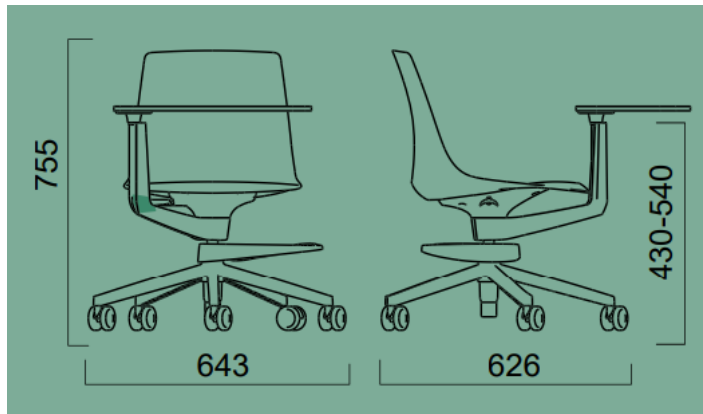
Tablette support IPAD (ou autre) sous assise en polypropylène

Structure tube acier 5 branches finition époxy gris clair ou anthracite, avec tablette assortie. Le support central est en aluminium moulé sous pression recouvert d'époxy-polyester, épaisseur moyenne 50 microns.

Le support de bras de tablette est en tube d'acier Ø25 mm, épaisseur 1,5 mm, et tube central Ø40 mm, épaisseur 2 mm, conformément à la norme UNI EN10305-3:2003. Diamètre de la colonne de gaz 50 mm.

Poids 14,72 Kg.

DIMENSIONS



NUANCIER COQUE



GRIS PERLE



ANTHRACITE



BLANC



VERT



JAUNE



BLEU



ORANGE

NUANCIER PIETEMENT



AL40
Grigio piombo
fine textured
Lead grey
fined textured



AL41
Grigio luce
fine textured
Light grey
fined textured

