



TABOURET PLASTIQUE
Référence CINETAB



GARANTIE

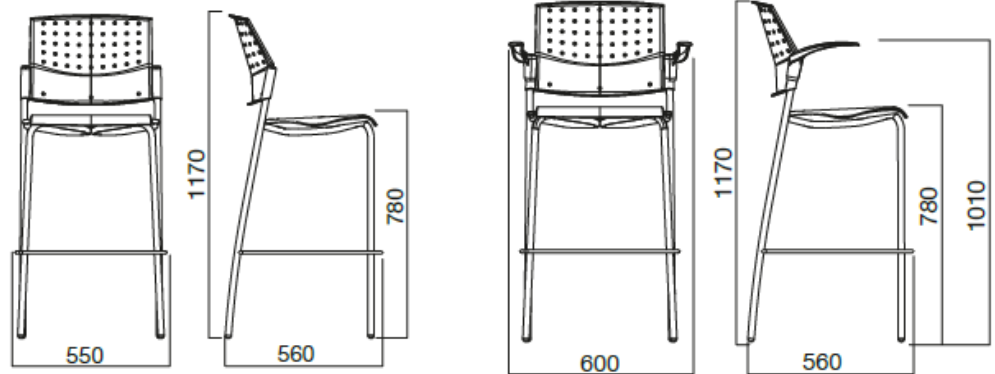


Fabrication
Européenne

CARACTERISTIQUES

Tabouret polyvalent,
Structure acier laqué chromé (en OPTION) ou gris alu
 Diamètre tube 22 mm
 Assise et dossier polypropylène M4
 Patins de protection antidérapants et **non marquants**
 Poids : 7,00 Kg.

DIMENSIONS



NUANCIER



PP01
NOIR



PP03
BORDEAUX



PP07
GRIS CIMENT



PP11
ANTHRACITE

GAMME



POUTRE CINE



Chaise et Fauteuil DOSSIER FILET



Fauteuil CINE DOSSIER FILET